

# ELASTECH

UER200x46-Ø20

EAN 4031582323337

Núcleo da roda de Poliamida, Superfície de rodagem: borracha elástica, negra, rolamento de agulhas



BETTER MOBILITY. BETTER LIFE.

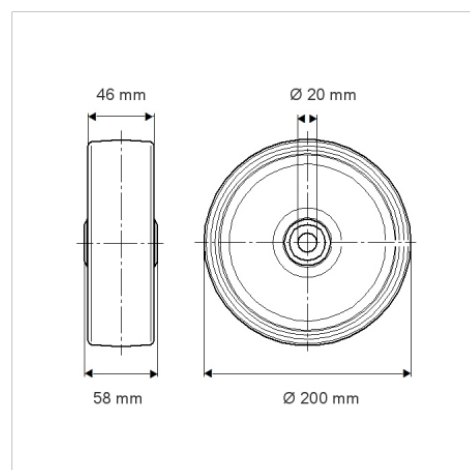


Picture may differ from original product

## Dados técnicos

Diâmetro da roda	200 mm
Largura da roda	46 mm
Diâmetro do eixo	20 mm
comprimento do cubo da roda	58 mm
Temperatura	- 20 / + 80 °C
Norma	EN 12532
Peso da roda	1.11 kg
Dureza da superfície de rodagem	Shore A 63
Capacidade de carga	400 kg
Cap. de carga estática	800 kg

## Dimensions



## Advantages at a glance

Resistência de rolamento	● ● ● ● ○
Ruído de movimento	● ● ● ● ○
Desgaste	● ● ● ○ ○
Protecção contra oxidação	● ● ● ○ ○