

ELASTECH

UER200x46-Ø20

EAN 4031582323337

Jantă din poliamidă suprafață de rulare din cauciuc elastic, negru, rulment cu colivie cu ace

TENTE

BETTER MOBILITY. BETTER LIFE.

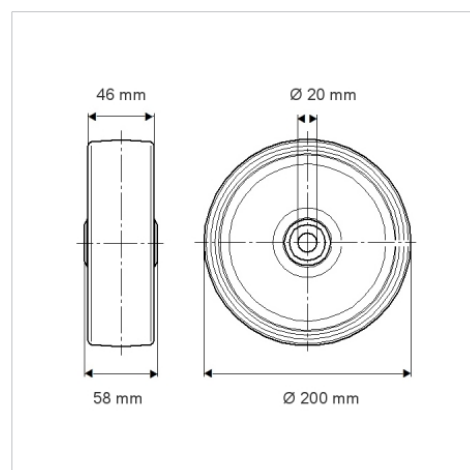


Picture may differ from original product

Date Tehnice

Diametrul roții	200 mm
Lățimea roții	46 mm
Alezaj butuc	20 mm
Lungime butuc	58 mm
Temperatura	- 20 / + 80 °C
Standard	EN 12532
Greutate	1.11 kg
Rigiditatea suprafeței de rulare	Shore A 63
Sarcină dinamică	400 kg
Sarcină statică	800 kg

Dimensions



Advantages at a glance

Rezistență la rulare	● ● ● ● ○
Zgomot de mișcare	● ● ● ● ○
Uzare	● ● ● ○ ○
Protecție împotriva ruginii	● ● ● ○ ○