

# ELASTECH

UER200x46-Ø20

EAN 4031582323337

Центр колеса из Полиамида, Протектор: эластичная шина, черная, роликовый подшипник

**TENTE**

BETTER MOBILITY. BETTER LIFE.

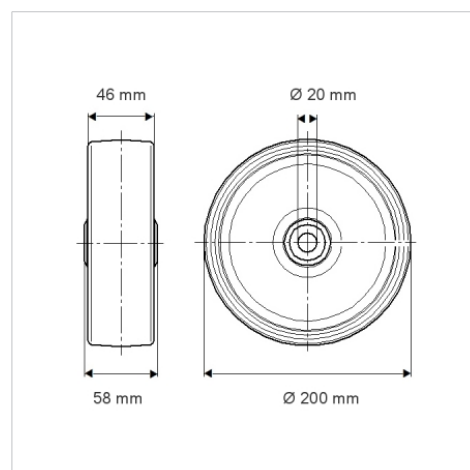


Picture may differ from original product

## Технические характеристики

Диаметр колеса	200 мм
Ширина колеса	46 мм
Отверстие оси Ø	20 мм
Длина втулки	58 мм
Температура	- 20 / + 80 °C
Стандарт	EN 12532
Вес	1.11 кг
Твердость протектора	твердость по Шору А 63
Допустимая динамическая нагрузка	400 кг
Допустимая статическая нагрузка	800 кг

## Dimensions



## Advantages at a glance

Качество качения	● ● ● ● ○
Шум движения	● ● ● ● ○
Трение	● ● ● ○ ○
Коррозионная стойкость	● ● ● ○ ○