

ELASTECH

UFC100X34@08X45

EAN 4031582422269

Wielkern van polyamide met niet-strepende, elastische rubberband, met kleine afdekkappen, wielnaaf op RVS precisiekogellager



BETTER MOBILITY. BETTER LIFE.

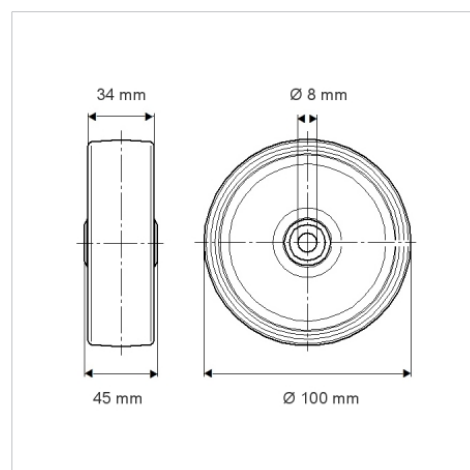


Foto kan afwijken van het originele product

Technische gegevens

Wieldiameter	100 mm
Wielbreedte	34 mm
Asgat-Ø	8 mm
Naaflengte	45 mm
Temperatuur	- 20 / + 80 °C
Standaard	EN 12532
Eigen gewicht	0.302 kg
Hardheid van de band	Shore A 64
Dyn. draagvermogen	160 kg
Statisch draagvermogen	320 kg

Afmetingen



Kenmerken

Rolweerstand	● ● ● ○ ○
Verplaatsingsgeluid	● ● ● ● ●
Strepen	● ● ● ○ ○
Roest bescherming	● ● ● ○ ○