

ELASTECH

UFP160x46-Ø12

EAN 4031582323368

聚酰胺制轮心,
轮面:减震胎,无压痕,精密滚珠轴承



BETTER MOBILITY. BETTER LIFE.

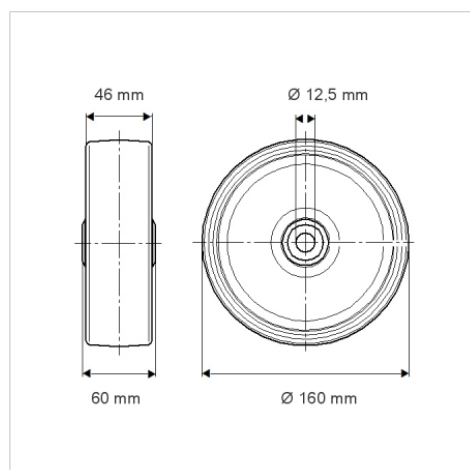


Picture may differ from original product

技术数据

轮子直径	160 毫米
车轮宽度	46 毫米
轮轴孔 直径	12.5 毫米
轴心长度	60 毫米
温度	- 20 / + 80 摄氏度
标准	EN 12532
重量	0.943 公斤
轮面硬度	支杆 A 63
动(力)载重量	300 公斤
静载重量	600 公斤

Dimensions



Advantages at a glance

滚动阻力	● ● ● ○ ○
运动噪音	● ● ● ● ●
磨损	● ● ● ○ ○
防锈	● ● ● ○ ○