

# ELASTECH

UFP160x46-Ø12

EAN 4031582323368

Núcleo de rueda de poliamida, bandaje de goma elástica, sin dejar huella, rodamiento de bolas a precisión.

**TENTE**

BETTER MOBILITY. BETTER LIFE.

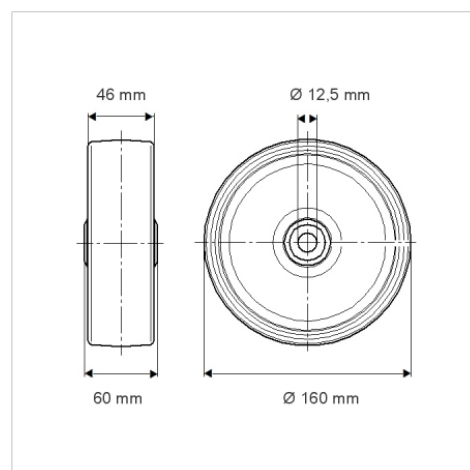


La foto puede diferir del producto original

## Datos técnicos

Diámetro de la rueda	160 mm
Ancho de la rueda	46 mm
Diámetro del eje	12.5 mm
Longitud de cubo	60 mm
Temperatura	- 20 / + 80 °C
Norma	EN 12532
Peso de la rueda	0.943 kg
Dureza del bandaje	Shore A 63
Capacidad de carga	300 kg
Capacidad de carga estática	600 kg

## Dimensiones



## Ventajas en un vistazo

Resistencia a la rodadura	● ● ● ○ ○
Ruido de movimiento	● ● ● ● ●
Desgaste	● ● ● ○ ○
Protección contra el óxido	● ● ● ○ ○