

ELASTECH

UFP160x46-Ø12

EAN 4031582323368

Corps de roue polyamide, Bandage caoutchouc élastique non tachant, roulements à billes de précision



BETTER MOBILITY. BETTER LIFE.

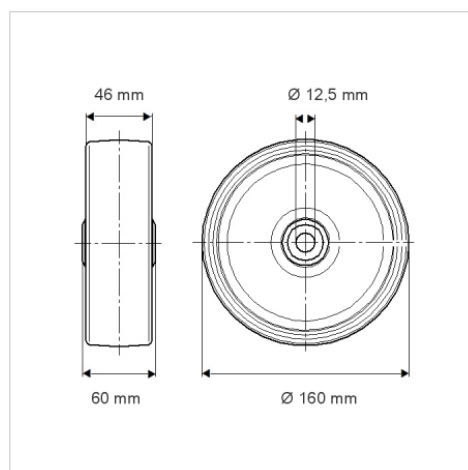


L'image peut différer du produit original

Données techniques

Diamètre de roue	160 mm
Largeur de roue	46 mm
Alésage - Ø	12.5 mm
Longueur de moyeu	60 mm
Résistance à la température	- 20 / + 80 °C
Norme	EN 12532
Poids	0.943 kg
Dureté du bandage	Shore A 63
Capacité de charge dynamique	300 kg
Capacité de charge statique	600 kg

Dimensions



Propriétés

Résistance au roulement	● ● ● ○ ○
Bruit du mouvement	● ● ● ● ●
Usure	● ● ● ○ ○
Résistance à l'oxydation	● ● ● ○ ○