

ELASTECH

UFP160x46-Ø12

EAN 4031582323368

Centro della ruota in poliammide.
Fascia: gomma elastica antitraccia, mozzo su cuscinetti a sfere di precisione

TENTE

BETTER MOBILITY. BETTER LIFE.

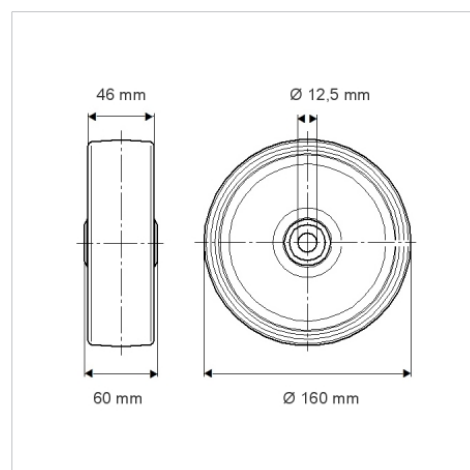


L'immagine potrebbe essere diversa dal prodotto originale

Informazioni Tecniche

Diametro ruota	160 mm
Larghezza della ruota	46 mm
Foro asse Ø	12.5 mm
Lunghezza mozzo	60 mm
Temperatura	- 20 / + 80 °C
Norma	EN 12532
Peso	0.943 kg
Durezza della fascia	Shore A 63
Portata	300 kg
Portata statica	600 kg

Dimensioni



Caratteristiche

Resistenza al rotolamento	● ● ● ○ ○
Silenziosità	● ● ● ● ●
Abrasione	● ● ● ○ ○
Protezione dalla corrosione	● ● ● ○ ○