

ELASTECH

UFP160x46- 12

EAN 4031582323368

ホイールセンター：ポリアミド
 タイヤ：ゴムタイヤ、ノンマーキング加工、精密ボールベアリング

TENTE

BETTER MOBILITY. BETTER LIFE.

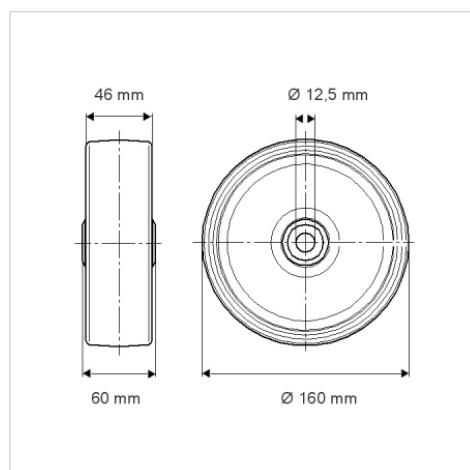


Picture may differ from original product

技術データ

ホイール径	160 mm
ホイール幅	46 mm
車軸穴直径	12.5 mm
ハブの長さ	60 mm
耐熱温度	- 20 / + 80 摂氏
規格	EN 12532
重さ	0.943 kg
タイヤの硬さ	shore A 63
耐荷重	300 kg
静荷重	600 kg

Dimensions



Advantages at a glance

回転抵抗	● ● ● ○ ○
動作ノイズ	● ● ● ● ●
摩擦	● ● ● ○ ○
さび止め	● ● ● ○ ○