

# ELASTECH

UFP160x46-Ø12

EAN 4031582323368

Wielkern van polyamide met niet-strepende, elastische rubberband, wielnaaf op precisiekogellager



BETTER MOBILITY. BETTER LIFE.

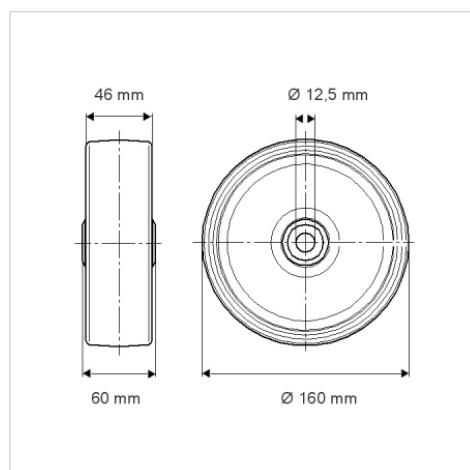


Foto kan afwijken van het originele product

## Technische gegevens

Wieldiameter	160 mm
Wielbreedte	46 mm
Asgat-Ø	12.5 mm
Naaflengte	60 mm
Temperatuur	- 20 / + 80 °C
Standaard	EN 12532
Eigen gewicht	0.943 kg
Hardheid van de band	Shore A 63
Dyn. draagvermogen	300 kg
Statisch draagvermogen	600 kg

## Afmetingen



## Kenmerken

Rolweerstand	● ● ● ○ ○
Verplaatsingsgeluid	● ● ● ● ●
Strepen	● ● ● ○ ○
Roest bescherming	● ● ● ○ ○