

# ELASTECH

UFP160x46-Ø12

EAN 4031582323368

Núcleo da roda de Poliamida, Superfície de rodagem, borracha elástica, não deixa marca, rolamento rígido de esferas

**TENTE**

BETTER MOBILITY. BETTER LIFE.

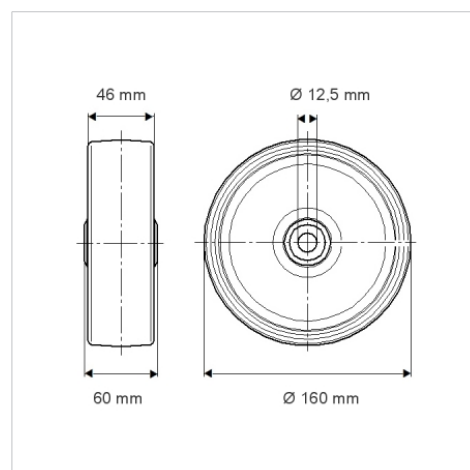


Picture may differ from original product

## Dados técnicos

Diâmetro da roda	160 mm
Largura da roda	46 mm
Diâmetro do eixo	12.5 mm
comprimento do cubo da roda	60 mm
Temperatura	- 20 / + 80 °C
Norma	EN 12532
Peso da roda	0.943 kg
Dureza da superfície de rodagem	Shore A 63
Capacidade de carga	300 kg
Cap. de carga estática	600 kg

## Dimensions



## Advantages at a glance

Resistência de rolamento	● ● ● ○ ○
Ruído de movimento	● ● ● ● ●
Desgaste	● ● ● ○ ○
Protecção contra oxidação	● ● ● ○ ○