

ELASTECH

UFP160x46-Ø20

EAN 4031582323375

Núcleo de rueda de poliamida, bandaje de goma elástica, sin dejar huella, rodamiento de bolas a precisión.

TENTE

BETTER MOBILITY. BETTER LIFE.

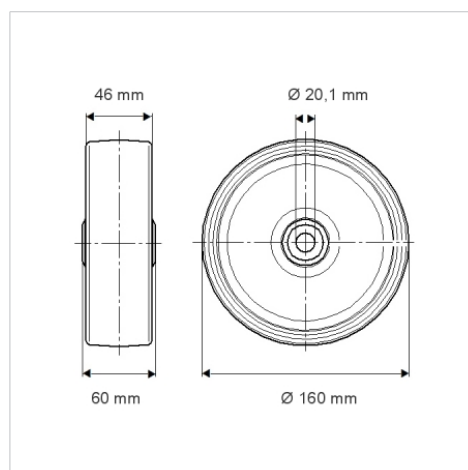


La foto puede diferir del producto original

Datos técnicos

Diámetro de la rueda	160 mm
Ancho de la rueda	46 mm
Diámetro del eje	20.1 mm
Longitud de cubo	60 mm
Temperatura	- 20 / + 80 °C
Norma	EN 12532
Peso de la rueda	0.928 kg
Dureza del bandaje	Shore A 63
Capacidad de carga	300 kg
Capacidad de carga estática	600 kg

Dimensiones



Ventajas en un vistazo

Resistencia a la rodadura	● ● ● ○ ○
Ruido de movimiento	● ● ● ● ●
Desgaste	● ● ● ○ ○
Protección contra el óxido	● ● ● ○ ○