

ELASTECH

UFP200x46-Ø20

EAN 4031582323399

Střed kola vyroben z polyamidu, Běhoun:elastická guma, šedá-
neznačující, přesné kuličkové ložisko

TENTE

BETTER MOBILITY. BETTER LIFE.

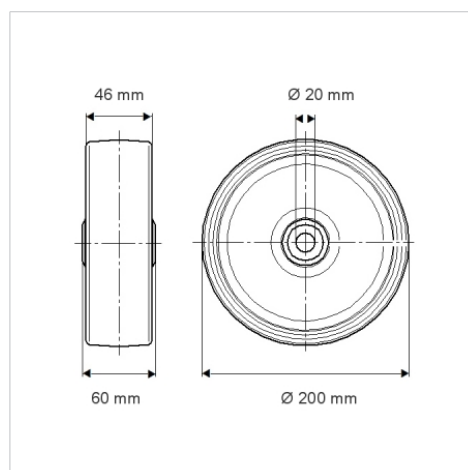


Obrázky se mohou lišit od od skutečného produktu

Technické údaje

Průměr kolečka	200 mm
Šířka kola	46 mm
Osa kolečka Ø	20 mm
Délka náboje	60 mm
Teplota	- 20 / + 80 °C
Standard	EN 12532
Hmotnost	1.355 kg
Tvrdost běhounu	Shore A 63
Dynamická nosnost	400 kg
Statická nosnost	800 kg

Dimensions



Vlastnosti

Valivý odpor	● ● ● ○ ○
Hlučnost pohybu	● ● ● ● ●
Opotřebení	● ● ● ○ ○
Ochrana proti korozi	● ● ● ○ ○