

# ELASTECH

UFP200x46-Ø20

EAN 4031582323399

Poliamid keréktárcsa, szürke, nyommentes elasztikus gumi futófelület, precíziós golyóscsapágy

**TENTE**

BETTER MOBILITY. BETTER LIFE.

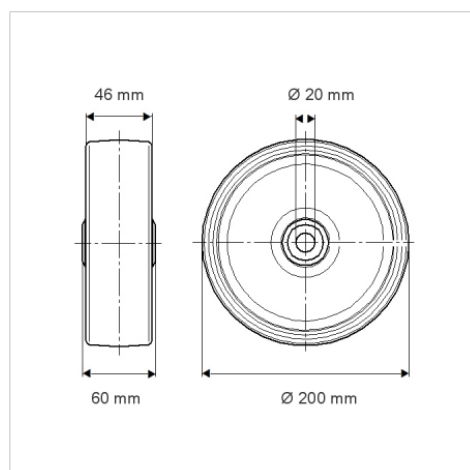


A kép eltérhet az eredeti terméktől

## Műszaki adatok

Kerékátmérő	200 mm
Kerékszélesség	46 mm
Tengelyfurat átmérője	20 mm
Agyhossz	60 mm
Hőtartomány	- 20 / + 80 °C
Szabvány	EN 12532
Súly	1.355 kg
Futófelület keménysége	Shore A 63
Terhelhetőség	400 kg
Statikus teherbírás	800 kg

## Méretetek



## Előnyök egy pillantással

Gördülési ellenállás	● ● ● ○ ○
Mozgás közbeni zaj	● ● ● ● ●
Kopás	● ● ● ○ ○
Rozsda elleni védelem	● ● ● ○ ○