

# ELASTECH

UFP200x46-Ø20

EAN 4031582323399

Piasta z poliamidu, bieżnia z niebrudzącej, elastycznej gumy. Łożyska kulkowe zwykłe.

**TENTE**

BETTER MOBILITY. BETTER LIFE.

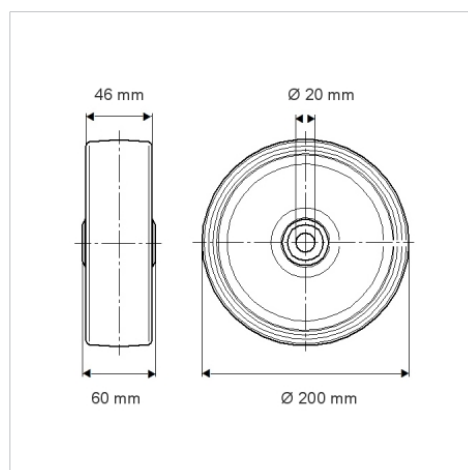


Zdjęcie może różnić się od oryginalnego produktu.

## Dane techniczne

Koło-Ø	200 mm
Szerokość koła	46 mm
Średnica osi - Ø	20 mm
Szerokość piasty	60 mm
Zakres temperatury	- 20 / + 80 °C
Standard	EN 12532
Masa	1.355 kg
Twardość bieżni	Shore A 63
Nośność dynamiczna	400 kg
Nośność statyczna	800 kg

## Wymiary



## Zalety

Łatwość toczenia	● ● ● ○ ○
Hałas związany z ruchem	● ● ● ● ●
Ścieranie	● ● ● ○ ○
Ochrona przed rdzą	● ● ● ○ ○