

# ELASTECH

UFP200x46-Ø20

EAN 4031582323399

Núcleo da roda de Poliamida, Superfície de rodagem, borracha elástica, não deixa marca, rolamento rígido de esferas

**TENTE**

BETTER MOBILITY. BETTER LIFE.

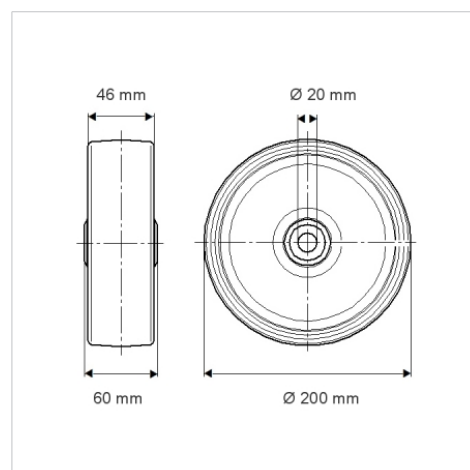


Picture may differ from original product

## Dados técnicos

Diâmetro da roda	200 mm
Largura da roda	46 mm
Diâmetro do eixo	20 mm
comprimento do cubo da roda	60 mm
Temperatura	- 20 / + 80 °C
Norma	EN 12532
Peso da roda	1.355 kg
Dureza da superfície de rodagem	Shore A 63
Capacidade de carga	400 kg
Cap. de carga estática	800 kg

## Dimensions



## Advantages at a glance

Resistência de rolamento	● ● ● ○ ○
Ruído de movimento	● ● ● ● ●
Desgaste	● ● ● ○ ○
Protecção contra oxidação	● ● ● ○ ○