

# ELASTECH

UFP200x46-Ø20

EAN 4031582323399

Jantă din poliamidă suprafață de rulare cauciuc elastic gri non-marking, rulment de precizie cu bile

**TENTE**

BETTER MOBILITY. BETTER LIFE.

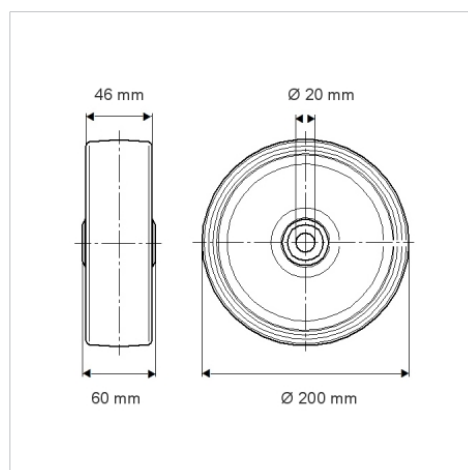


Picture may differ from original product

## Date Tehnice

Diametrul roții	200 mm
Lățimea roții	46 mm
Alezaj butuc	20 mm
Lungime butuc	60 mm
Temperatura	- 20 / + 80 °C
Standard	EN 12532
Greutate	1.355 kg
Rigiditatea suprafeței de rulare	Shore A 63
Sarcină dinamică	400 kg
Sarcină statică	800 kg

## Dimensions



## Advantages at a glance

Rezistență la rulare	● ● ● ○ ○
Zgomot de mișcare	● ● ● ● ●
Uzare	● ● ● ○ ○
Protecție împotriva ruginii	● ● ● ○ ○