

ELASTECH

UFP200x46-Ø20

EAN 4031582323399

Центр колеса із поліаміду, протектор: еластична шина, без маркування, прецизійний кульковий підшипник

TENTE

BETTER MOBILITY. BETTER LIFE.

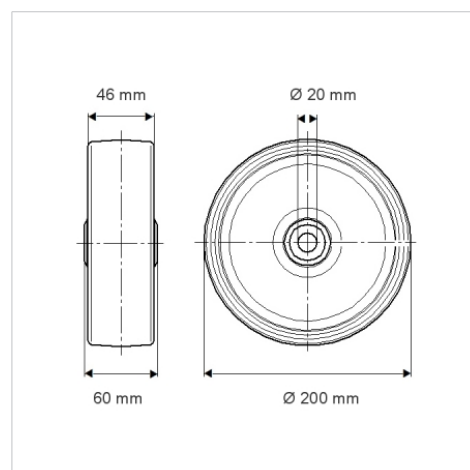


Picture may differ from original product

Технічні характеристики

Діаметр колеса	200 MM
Ширина колеса	46 MM
Діаметр отвору осі	20 MM
Довжина ступиці	60 MM
Температура	- 20 / + 80 °C
Стандарт	EN 12532
Вага	1.355 кг
Міцність покриття	Міцність за Шором А 63
Вантажопідйомність	400 кг
допустиме навантаження (статичне)	800 кг

Dimensions



Advantages at a glance

Характеристики обертання	● ● ● ○ ○
Шум при переміщенні	● ● ● ● ●
Тертя	● ● ● ○ ○
Стійкий до корозії	● ● ● ○ ○