

# DURATECH

U00050x20-Ø8

EAN 4031582323450

Корпус на колелото от полиамид, плъзгащ лагер



BETTER MOBILITY. BETTER LIFE.

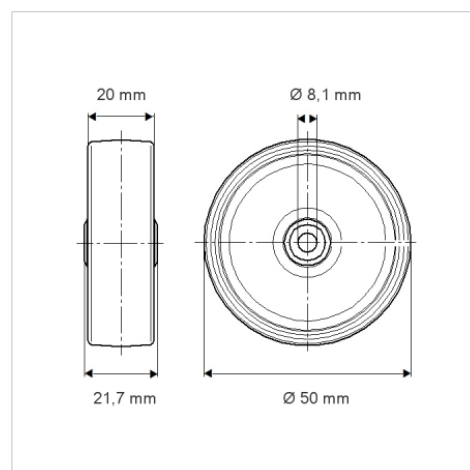


Снимката може да се различава от оригиналния продукт

## Технически данни

Диаметър на колело	50 мм
Ширина на гумите	20 мм
Отвор на оста-Ø	8.1 мм
Дължина на втулката	21.7 мм
Температура	- 40 / + 80 °C
Стандарт	EN 12530
Тегло	0.018 кг
Твърдост на работната повърхнина	Твърдост по Шор D 75
Динамична товароносимост	55 кг
Статична товароносимост	110 кг

## Размери



## Бляскави предимства

Съпротивление при завъртане	● ● ● ○ ○
Шум при движение	● ● ● ○ ○
Износване	● ● ● ● ●
Защита от ръжда	● ● ● ○ ○