

DURATECH

U00050x20-Ø8

EAN 4031582323450

Radkörper aus Polyamid, Gleitlager



BETTER MOBILITY. BETTER LIFE.

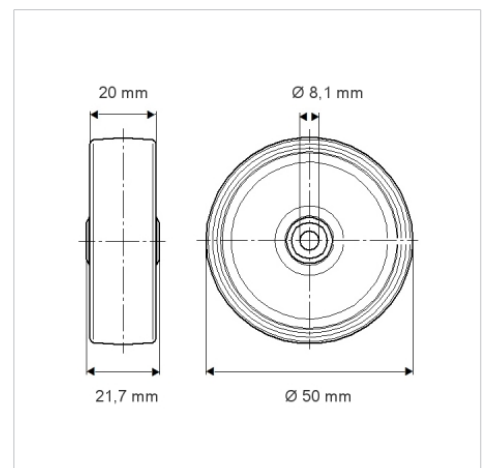


Abbildung kann vom Original abweichen

Technische Daten

Rad-Ø	50 mm
Radbreite	20 mm
Achsloch-Ø	8.1 mm
Nabenlänge	21.7 mm
Temperaturbereich	- 40 / + 80 °C
Norm	EN 12530
Eigengewicht	0.018 kg
Härte der Lauffläche	Shore D 75
Tragfähigkeit	55 kg
Tragfähigkeit (statisch)	110 kg

Abmessungen



Vorteile im Überblick

Laufverhalten	● ● ● ○ ○
Fahrgeräusch	● ● ● ○ ○
Verschleißbeständigkeit	● ● ● ● ●
Korrosionsbeständigkeit	● ● ● ○ ○