

# DURATECH

U00050x20-Ø8

EAN 4031582323450

Poliamid kerék, siklócsapágy



BETTER MOBILITY. BETTER LIFE.

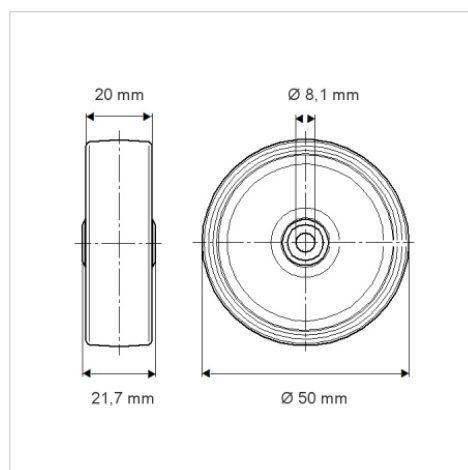


A kép eltérhet az eredeti terméktől

## Műszaki adatok

Kerékátmérő	50 mm
Kerékszélesség	20 mm
Tengelyfurat átmérője	8.1 mm
Agyhossz	21.7 mm
Hőtartomány	- 40 / + 80 °C
Szabvány	EN 12530
Súly	0.018 kg
Futófelület keménysége	Shore D 75
Terhelhetőség	55 kg
Statikus teherbírás	110 kg

## Méretetek



## Előnyök egy pillantással

Gördülési ellenállás	● ● ● ○ ○
Mozgás közbeni zaj	● ● ● ○ ○
Kopás	● ● ● ● ●
Rozsda elleni védelem	● ● ● ○ ○