

DURATECH

U00050x20-Ø8

EAN 4031582323450

Wielkern van polyamide, wielnaaf op glijlager



BETTER MOBILITY. BETTER LIFE.

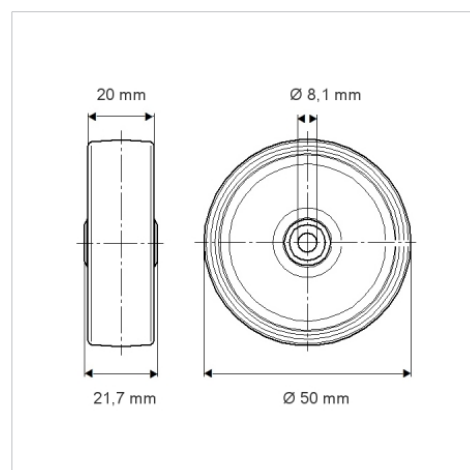


Foto kan afwijken van het originele product

Technische gegevens

Wieldiameter	50 mm
Wielbreedte	20 mm
Asgat-Ø	8.1 mm
Naaflengte	21.7 mm
Temperatuur	- 40 / + 80 °C
Standaard	EN 12530
Eigen gewicht	0.018 kg
Hardheid van de band	Shore D 75
Dyn. draagvermogen	55 kg
Statisch draagvermogen	110 kg

Afmetingen



Kenmerken

Rolweerstand	● ● ● ○ ○
Verplaatsingsgeluid	● ● ● ○ ○
Strepen	● ● ● ● ●
Roest bescherming	● ● ● ○ ○