

DURATECH

U00050x20-Ø8

EAN 4031582323450

Núcleo da roda de poliamida, rolamento liso



BETTER MOBILITY. BETTER LIFE.

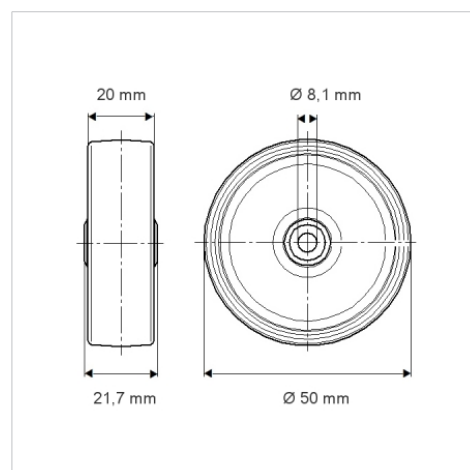


Picture may differ from original product

Dados técnicos

Diâmetro da roda	50 mm
Largura da roda	20 mm
Diâmetro do eixo	8.1 mm
comprimento do cubo da roda	21.7 mm
Temperatura	- 40 / + 80 °C
Norma	EN 12530
Peso da roda	0.018 kg
Dureza da superfície de rodagem	Shore D 75
Capacidade de carga	55 kg
Cap. de carga estática	110 kg

Dimensions



Advantages at a glance

Resistência de rolamento	● ● ● ○ ○
Ruído de movimento	● ● ● ○ ○
Desgaste	● ● ● ● ●
Protecção contra oxidação	● ● ● ○ ○