

DURATECH

U00050x20-Ø8

EAN 4031582323450

Центр колеса из Полиамида, подшипник скольжения



BETTER MOBILITY. BETTER LIFE.

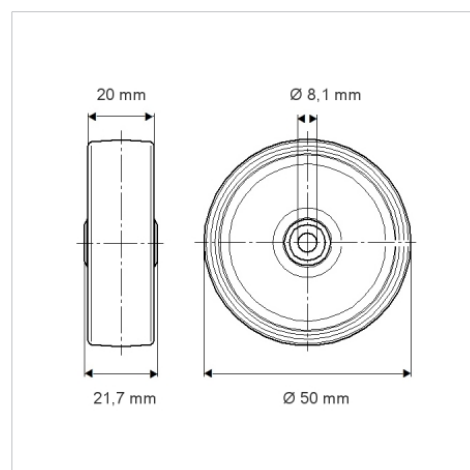


Picture may differ from original product

Технические характеристики

Диаметр колеса	50 мм
Ширина колеса	20 мм
Отверстие оси Ø	8.1 мм
Длина втулки	21.7 мм
Температура	- 40 / + 80 °C
Стандарт	EN 12530
Вес	0.018 кг
Твердость протектора	твердость по Шору D 75
Допустимая динамическая нагрузка	55 кг
Допустимая статическая нагрузка	110 кг

Dimensions



Advantages at a glance

Качество качения	● ● ● ○ ○
Шум движения	● ● ● ○ ○
Трение	● ● ● ● ●
Коррозионная стойкость	● ● ● ○ ○