

DURATECH

U00050x20-Ø8

EAN 4031582323450

Центр колеса із поліаміду, простий підшипник ковзання



BETTER MOBILITY. BETTER LIFE.

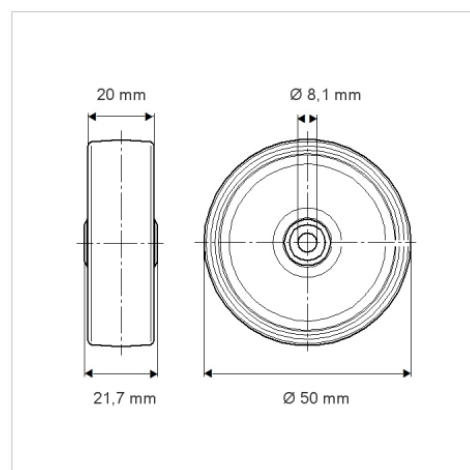


Picture may differ from original product

Технічні характеристики

Діаметр колеса	50 MM
Ширина колеса	20 MM
Діаметр отвору осі	8.1 MM
Довжина ступиці	21.7 MM
Температура	- 40 / + 80 °C
Стандарт	EN 12530
Вага	0.018 кг
Міцність покриття	Міцність за Шором D 75
Вантажопідйомність	55 кг
допустиме навантаження (статичне)	110 кг

Dimensions



Advantages at a glance

Характеристики обертання	● ● ● ○ ○
Шум при переміщенні	● ● ● ○ ○
Тертя	● ● ● ● ●
Стійкий до корозії	● ● ● ○ ○