

# DURATECH

U00100x36-Ø12

EAN 4031582070101

Poliamid kerék, siklócsapágy

**TENTE**

BETTER MOBILITY. BETTER LIFE.

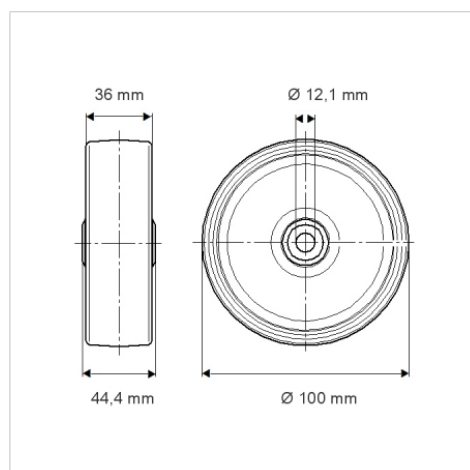


A kép eltérhet az eredeti terméktől

## Műszaki adatok

Kerékátmérő	100 mm
Kerékszélesség	36 mm
Tengelyfurat átmérője	12.1 mm
Agyhossz	44.4 mm
Hőtartomány	- 40 / + 80 °C
Szabvány	EN 12532
Súly	0.135 kg
Futófelület keménysége	Shore D 75
Terhelhetőség	200 kg
Statikus teherbírás	400 kg

## Méretetek



## Előnyök egy pillantással

Gördülési ellenállás	● ● ● ○ ○
Mozgás közbeni zaj	● ● ● ○ ○
Kopás	● ● ● ● ●
Rozsda elleni védelem	● ● ● ○ ○