

DURATECH

U00100x36-Ø12

EAN 4031582070101

Piasta poliamidowa, łożysko ślizgowe

TENTE

BETTER MOBILITY. BETTER LIFE.

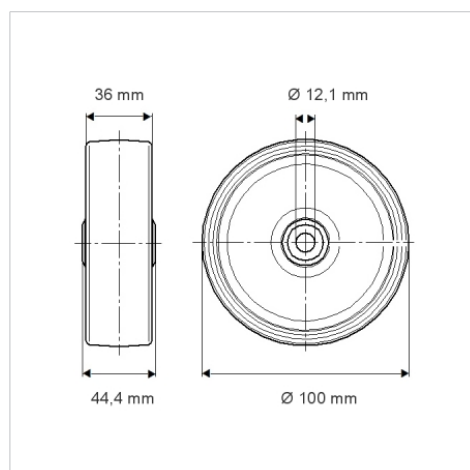


Zdjęcie może różnić się od oryginalnego produktu.

Dane techniczne

Koło-Ø	100 mm
Szerokość koła	36 mm
Średnica osi - Ø	12.1 mm
Szerokość piasty	44.4 mm
Zakres temperatury	- 40 / + 80 °C
Standard	EN 12532
Masa	0.135 kg
Twardość bieżni	Shore D 75
Nośność dynamiczna	200 kg
Nośność statyczna	400 kg

Wymiary



Zalety

Łatwość toczenia	● ● ● ○ ○
Hałas związany z ruchem	● ● ● ○ ○
Ścieranie	● ● ● ● ●
Ochrona przed rdzą	● ● ● ○ ○