

DURATECH

U00125x40-Ø12 HL 44,4

EAN 4031582070118

Корпус на колелото от полиамид, плъзгащ лагер

TENTE

BETTER MOBILITY. BETTER LIFE.

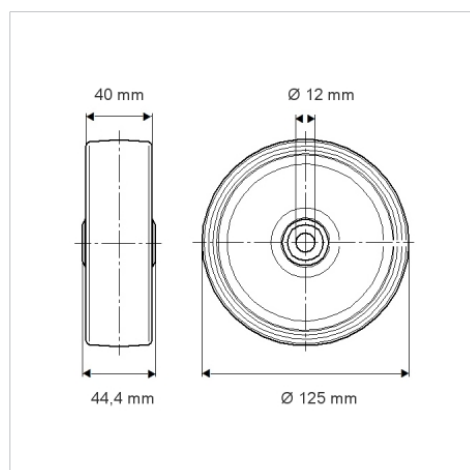


Снимката може да се различава от оригиналния продукт

Технически данни

Диаметър на колело	125 мм
Ширина на гумите	40 мм
Отвор на оста-Ø	12 мм
Дължина на втулката	44.4 мм
Температура	- 40 / + 80 °C
Стандарт	EN 12532
Тегло	0.244 кг
Твърдост на работната повърхнина	Твърдост по Шор D 75
Динамична товароносимост	300 кг
Статична товароносимост	600 кг

Размери



Бляскави предимства

Съпротивление при завъртане	● ● ● ○ ○
Шум при движение	● ● ● ○ ○
Износване	● ● ● ● ●
Защита от ръжда	● ● ● ○ ○