

DURATECH

U00125x40-Ø12 HL 44,4

EAN 4031582070118

聚酰胺制轮心,滑动轴承



BETTER MOBILITY. BETTER LIFE.

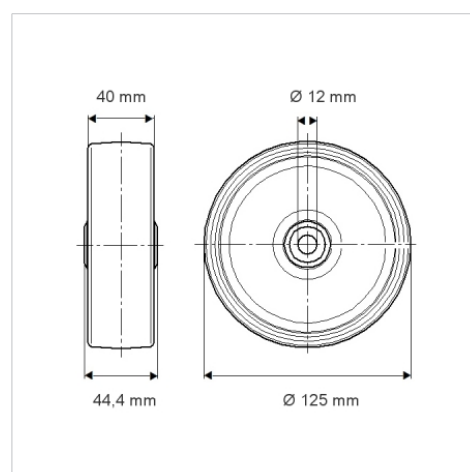


Picture may differ from original product

技术数据

轮子直径	125 毫米
车轮宽度	40 毫米
轮轴孔 直径	12 毫米
轴心长度	44.4 毫米
温度	- 40 / + 80 摄氏度
标准	EN 12532
重量	0.244 公斤
轮面硬度	支杆 D 75
动(力)载重量	300 公斤
静载重量	600 公斤

Dimensions



Advantages at a glance

滚动阻力	● ● ● ○ ○
运动噪音	● ● ● ○ ○
磨损	● ● ● ● ●
防锈	● ● ● ○ ○