

DURATECH

U00125x40-Ø12 HL 44,4

EAN 4031582070118

Hjulfælg: Polyamid, Glideleje



BETTER MOBILITY. BETTER LIFE.

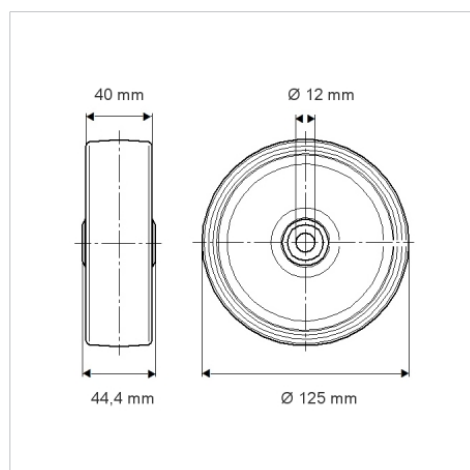


Illustrationen kan afvige fra originalen

Tekniske data

Hjul-Ø	125 mm
Hjulbredde	40 mm
Boring-Ø	12 mm
Navlængde	44.4 mm
Temperaturinterval	- 40 / + 80 °C
Standard	EN 12532
Vægt	0.244 kg
Hjulbane hårdhed	Shore D 75
Belastning (dynamisk)	300 kg
Belastning (statisk)	600 kg

Dimensioner



Egenskaber/fordele

Rullemodstand	● ● ● ○ ○
Kørselsstøj	● ● ● ○ ○
Slid	● ● ● ● ●
Rustbeskyttelse	● ● ● ○ ○