

# DURATECH

U00125x40-Ø12 HL 44,4

EAN 4031582070118

Ruota in poliammide, mozzo a foro passante

**TENTE**

BETTER MOBILITY. BETTER LIFE.

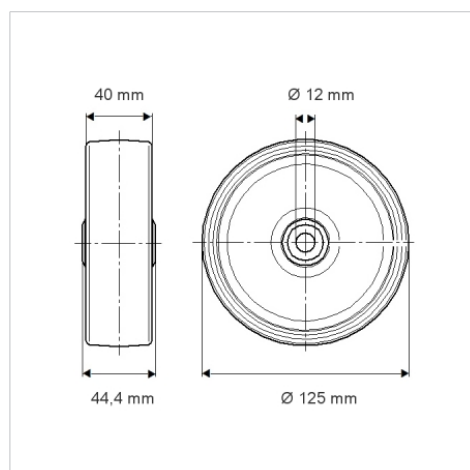


L'immagine potrebbe essere diversa dal prodotto originale

## Informazioni Tecniche

Diametro ruota	125 mm
Larghezza della ruota	40 mm
Foro asse Ø	12 mm
Lunghezza mozzo	44.4 mm
Temperatura	- 40 / + 80 °C
Norma	EN 12532
Peso	0.244 kg
Durezza della fascia	Shore D 75
Portata	300 kg
Portata statica	600 kg

## Dimensioni



## Caratteristiche

Resistenza al rotolamento	● ● ● ○ ○
Silenziosità	● ● ● ○ ○
Abrasione	● ● ● ● ●
Protezione dalla corrosione	● ● ● ○ ○