

DURATECH

U00125x40-Ø12 HL 48

EAN 4031582323467

Корпус на колелото от полиамид, плъзгащ лагер

TENTE

BETTER MOBILITY. BETTER LIFE.

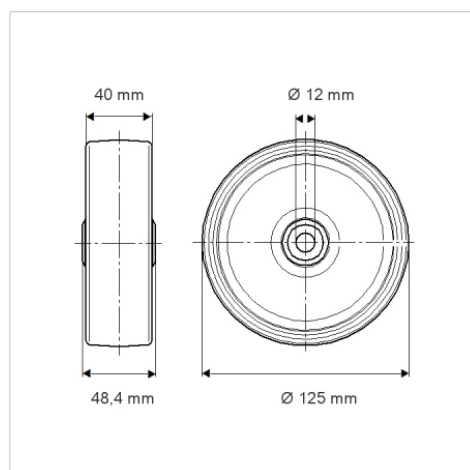


Снимката може да се различава от оригиналния продукт

Технически данни

| | |
|----------------------------------|----------------------|
| Диаметър на колело | 125 мм |
| Ширина на гумите | 40 мм |
| Отвор на оста-Ø | 12 мм |
| Дължина на втулката | 48.4 мм |
| Температура | - 40 / + 80 °C |
| Стандарт | EN 12532 |
| Тегло | 0.244 кг |
| Твърдост на работната повърхнина | Твърдост по Шор D 75 |
| Динамична товароносимост | 300 кг |
| Статична товароносимост | 600 кг |

Размери



Бляскави предимства

| | |
|-----------------------------|-----------|
| Съпротивление при завъртане | ● ● ● ○ ○ |
| Шум при движение | ● ● ● ○ ○ |
| Износване | ● ● ● ● ● |
| Защита от ръжда | ● ● ● ○ ○ |