

DURATECH

U00125x40-Ø12 HL 48

EAN 4031582323467

Radkörper aus Polyamid, Gleitlager



BETTER MOBILITY. BETTER LIFE.

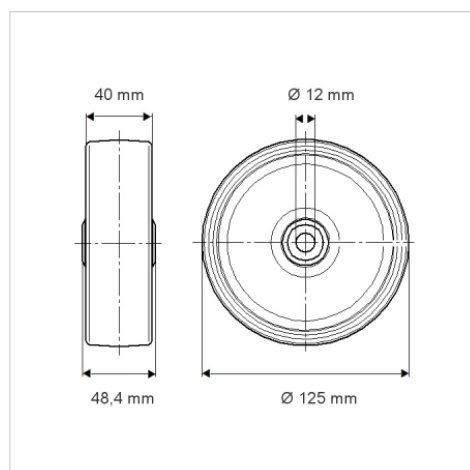


Abbildung kann vom Original abweichen

Technische Daten

Rad-Ø	125 mm
Radbreite	40 mm
Achsloch-Ø	12 mm
Nabenlänge	48.4 mm
Temperaturbereich	- 40 / + 80 °C
Norm	EN 12532
Eigengewicht	0.244 kg
Härte der Lauffläche	Shore D 75
Tragfähigkeit	300 kg
Tragfähigkeit (statisch)	600 kg

Abmessungen



Vorteile im Überblick

Laufverhalten	● ● ● ○ ○
Fahrgeräusch	● ● ● ○ ○
Verschleißbeständigkeit	● ● ● ● ●
Korrosionsbeständigkeit	● ● ● ○ ○