

DURATECH

U00125x40-Ø12 HL 48

EAN 4031582323467

Corps de roue polyamide, moyeu lisse

TENTE

BETTER MOBILITY. BETTER LIFE.

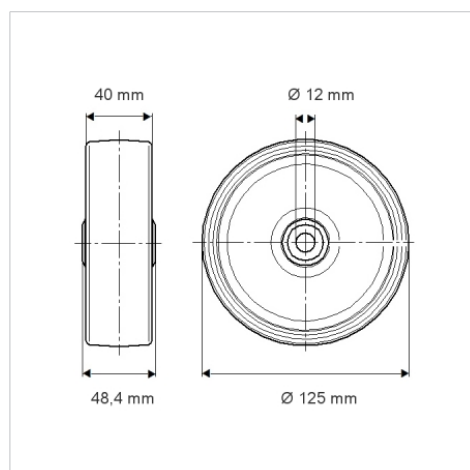


L'image peut différer du produit original

Données techniques

Diamètre de roue	125 mm
Largeur de roue	40 mm
Alésage - Ø	12 mm
Longueur de moyeu	48.4 mm
Résistance à la température	- 40 / + 80 °C
Norme	EN 12532
Poids	0.244 kg
Dureté du bandage	Shore D 75
Capacité de charge dynamique	300 kg
Capacité de charge statique	600 kg

Dimensions



Propriétés

Résistance au roulement	● ● ● ○ ○
Bruit du mouvement	● ● ● ○ ○
Usure	● ● ● ● ●
Résistance à l'oxydation	● ● ● ○ ○