

DURATECH

U00125x40-Ø12 HL 48

EAN 4031582323467

Poliamid kerék, siklócsapágy

TENTE

BETTER MOBILITY. BETTER LIFE.

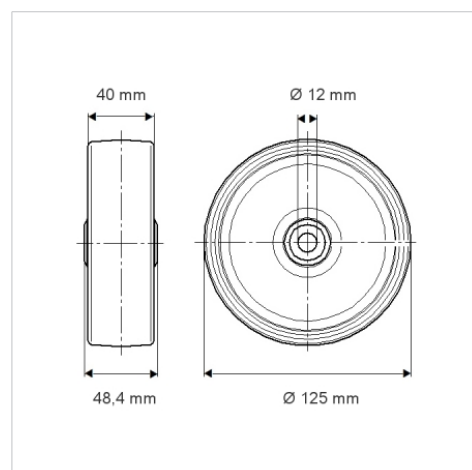


A kép eltérhet az eredeti terméktől

Műszaki adatok

Keréktátmérő	125 mm
Kerékszélesség	40 mm
Tengelyfurat átmérője	12 mm
Agyhossz	48.4 mm
Hőtartomány	- 40 / + 80 °C
Szabvány	EN 12532
Súly	0.244 kg
Futófelület keménysége	Shore D 75
Terhelhetőség	300 kg
Statikus teherbírás	600 kg

Méretetek



Előnyök egy pillantással

Gördülési ellenállás	● ● ● ○ ○
Mozgás közbeni zaj	● ● ● ○ ○
Kopás	● ● ● ● ●
Rozsda elleni védelem	● ● ● ○ ○