

DURATECH

U00125x40-Ø12 HL 48

EAN 4031582323467

Ruota in poliammide, mozzo a foro passante

TENTE

BETTER MOBILITY. BETTER LIFE.

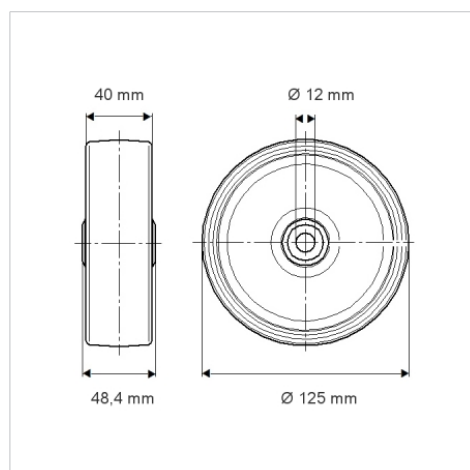


L'immagine potrebbe essere diversa dal prodotto originale

Informazioni Tecniche

Diametro ruota	125 mm
Larghezza della ruota	40 mm
Foro asse Ø	12 mm
Lunghezza mozzo	48.4 mm
Temperatura	- 40 / + 80 °C
Norma	EN 12532
Peso	0.244 kg
Durezza della fascia	Shore D 75
Portata	300 kg
Portata statica	600 kg

Dimensioni



Caratteristiche

Resistenza al rotolamento	● ● ● ○ ○
Silenziosità	● ● ● ○ ○
Abrasione	● ● ● ● ●
Protezione dalla corrosione	● ● ● ○ ○