

DURATECH

U00125x40- 12 HL 48

EAN 4031582323467

ホイールセンター：ポリアミド、ブレンベアリング

TENTE

BETTER MOBILITY. BETTER LIFE.

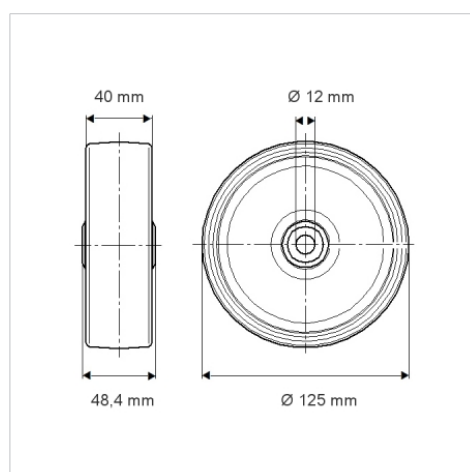


Picture may differ from original product

技術データ

ホイール径	125 mm
ホイール幅	40 mm
車軸穴直径	12 mm
ハブの長さ	48.4 mm
耐熱温度	- 40 / + 80 摂氏
規格	EN 12532
重さ	0.244 kg
タイヤの硬さ	shore D 75
耐荷重	300 kg
静荷重	600 kg

Dimensions



Advantages at a glance

回転抵抗	● ● ● ○ ○
動作ノイズ	● ● ● ○ ○
摩擦	● ● ● ● ●
さび止め	● ● ● ○ ○