

DURATECH

U00125x40-Ø12 HL 48

EAN 4031582323467

Núcleo da roda de poliamida, rolamento liso

TENTE

BETTER MOBILITY. BETTER LIFE.

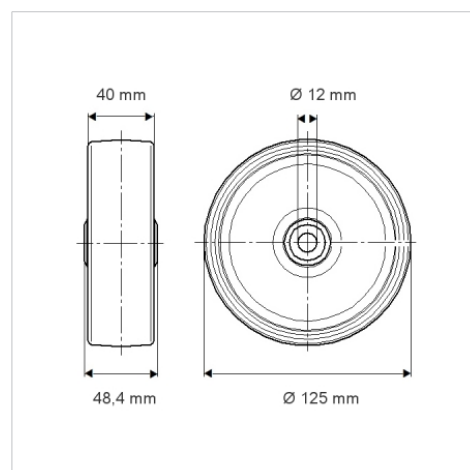


Picture may differ from original product

Dados técnicos

Diâmetro da roda	125 mm
Largura da roda	40 mm
Diâmetro do eixo	12 mm
comprimento do cubo da roda	48.4 mm
Temperatura	- 40 / + 80 °C
Norma	EN 12532
Peso da roda	0.244 kg
Dureza da superfície de rodagem	Shore D 75
Capacidade de carga	300 kg
Cap. de carga estática	600 kg

Dimensions



Advantages at a glance

Resistência de rolamento	● ● ● ○ ○
Ruído de movimento	● ● ● ○ ○
Desgaste	● ● ● ● ●
Protecção contra oxidação	● ● ● ○ ○