

DURATECH

U00125x40-Ø12 HL 48

EAN 4031582323467

Центр колеса із поліаміду, простий підшипник ковзання

TENTE

BETTER MOBILITY. BETTER LIFE.

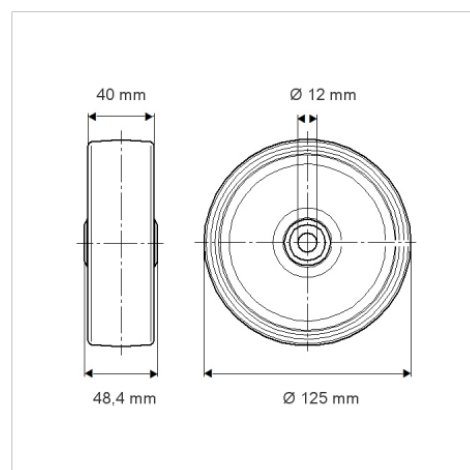


Picture may differ from original product

Технічні характеристики

Діаметр колеса	125 мм
Ширина колеса	40 мм
Діаметр отвору осі	12 мм
Довжина ступиці	48.4 мм
Температура	- 40 / + 80 °C
Стандарт	EN 12532
Вага	0.244 кг
Міцність покриття	Міцність за Шором D 75
Вантажопідйомність	300 кг
допустиме навантаження (статичне)	600 кг

Dimensions



Advantages at a glance

Характеристики обертання	● ● ● ○ ○
Шум при переміщенні	● ● ● ○ ○
Тертя	● ● ● ● ●
Стійкий до корозії	● ● ● ○ ○