

DURATECH

U00160x40-Ø20

EAN 4031582070125

聚酰胺制轮心,滑动轴承



BETTER MOBILITY. BETTER LIFE.

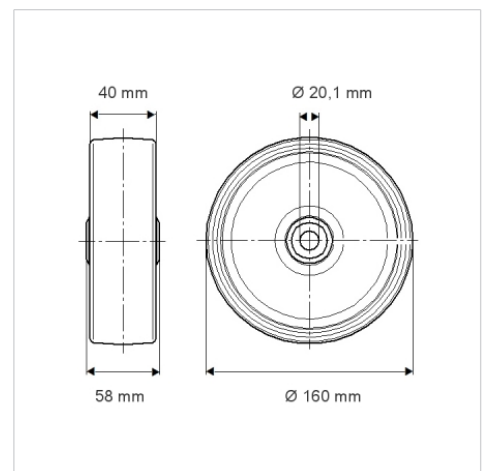


Picture may differ from original product

技术数据

| | |
|---------|-----------------|
| 轮子直径 | 160 毫米 |
| 车轮宽度 | 40 毫米 |
| 轮轴孔 直径 | 20.1 毫米 |
| 轴心长度 | 58 毫米 |
| 温度 | - 40 / + 80 摄氏度 |
| 标准 | EN 12532 |
| 重量 | 0.448 公斤 |
| 轮面硬度 | 支杆 D 75 |
| 动(力)载重量 | 500 公斤 |
| 静载重量 | 1000 公斤 |

Dimensions



Advantages at a glance

| | |
|------|-----------|
| 滚动阻力 | ● ● ● ○ ○ |
| 运动噪音 | ● ● ● ○ ○ |
| 磨损 | ● ● ● ● ● |
| 防锈 | ● ● ● ○ ○ |