

# DURATECH

U00160x40-Ø20

EAN 4031582070125

Radkörper aus Polyamid, Gleitlager



BETTER MOBILITY. BETTER LIFE.

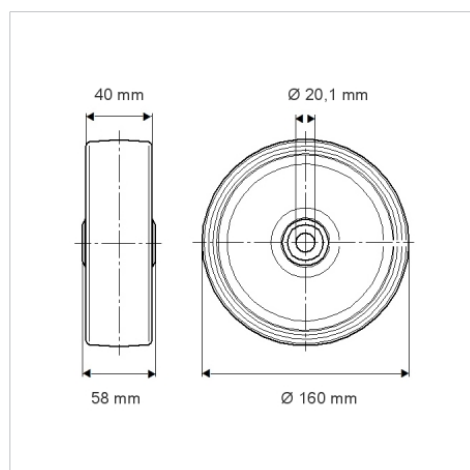


Abbildung kann vom Original abweichen

## Technische Daten

Rad-Ø	160 mm
Radbreite	40 mm
Achsloch-Ø	20.1 mm
Nabenlänge	58 mm
Temperaturbereich	- 40 / + 80 °C
Norm	EN 12532
Eigengewicht	0.448 kg
Härte der Lauffläche	Shore D 75
Tragfähigkeit	500 kg
Tragfähigkeit (statisch)	1000 kg

## Abmessungen



## Vorteile im Überblick

Laufverhalten	● ● ● ○ ○
Fahrgeräusch	● ● ● ○ ○
Verschleißbeständigkeit	● ● ● ● ●
Korrosionsbeständigkeit	● ● ● ○ ○