

# DURATECH

U00160x40-Ø20

EAN 4031582070125

Corps de roue polyamide, moyeu lisse

**TENTE**

BETTER MOBILITY. BETTER LIFE.

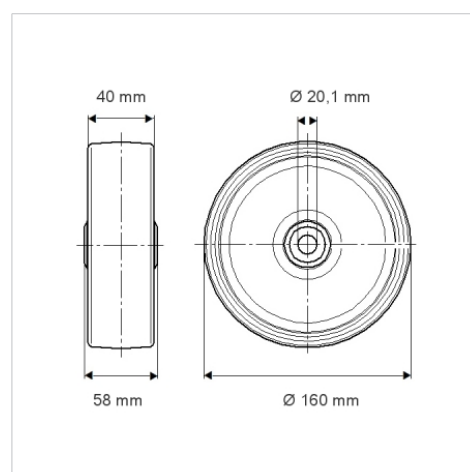


L'image peut différer du produit original

## Données techniques

Diamètre de roue	160 mm
Largeur de roue	40 mm
Alésage - Ø	20.1 mm
Longueur de moyeu	58 mm
Résistance à la température	- 40 / + 80 °C
Norme	EN 12532
Poids	0.448 kg
Dureté du bandage	Shore D 75
Capacité de charge dynamique	500 kg
Capacité de charge statique	1000 kg

## Dimensions



## Propriétés

Résistance au roulement	● ● ● ○ ○
Bruit du mouvement	● ● ● ○ ○
Usure	● ● ● ● ●
Résistance à l'oxydation	● ● ● ○ ○