

# DURATECH

U00160x40- 20

EAN 4031582070125

ホイールセンター：ポリアミド、ブレンベアリング

# TENTE

BETTER MOBILITY. BETTER LIFE.

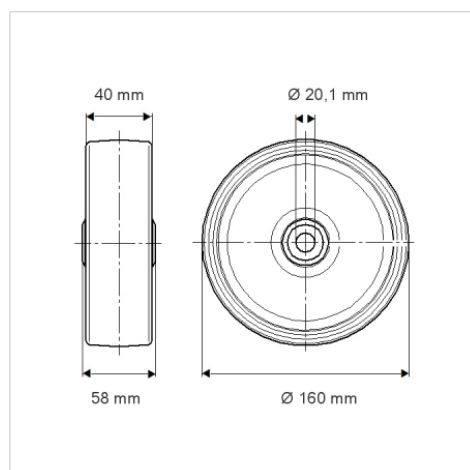


Picture may differ from original product

## 技術データ

ホイール径	160 mm
ホイール幅	40 mm
車軸穴直径	20.1 mm
ハブの長さ	58 mm
耐熱温度	- 40 / + 80 摂氏
規格	EN 12532
重さ	0.448 kg
タイヤの硬さ	shore D 75
耐荷重	500 kg
静荷重	1000 kg

## Dimensions



## Advantages at a glance

回転抵抗	●	●	●	○	○
動作ノイズ	●	●	●	○	○
摩擦	●	●	●	●	●
さび止め	●	●	●	○	○