

DURATECH

U00160x40-Ø20

EAN 4031582070125

Wielkern van polyamide, wielnaaf op glijlager



BETTER MOBILITY. BETTER LIFE.

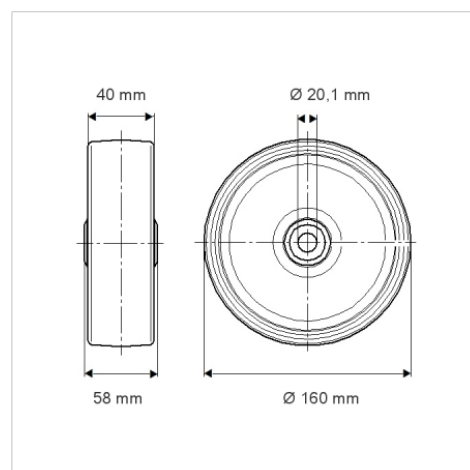


Foto kan afwijken van het originele product

Technische gegevens

Wieldiameter	160 mm
Wielbreedte	40 mm
Asgat-Ø	20.1 mm
Naaflengte	58 mm
Temperatuur	- 40 / + 80 °C
Standaard	EN 12532
Eigen gewicht	0.448 kg
Hardheid van de band	Shore D 75
Dyn. draagvermogen	500 kg
Statisch draagvermogen	1000 kg

Afmetingen



Kenmerken

Rolweerstand	● ● ● ○ ○
Verplaatsingsgeluid	● ● ● ○ ○
Strepen	● ● ● ● ●
Roest bescherming	● ● ● ○ ○