

DURATECH

U00160x40-Ø20

EAN 4031582070125

Piasta poliamidowa, łożysko ślizgowe

TENTE

BETTER MOBILITY. BETTER LIFE.

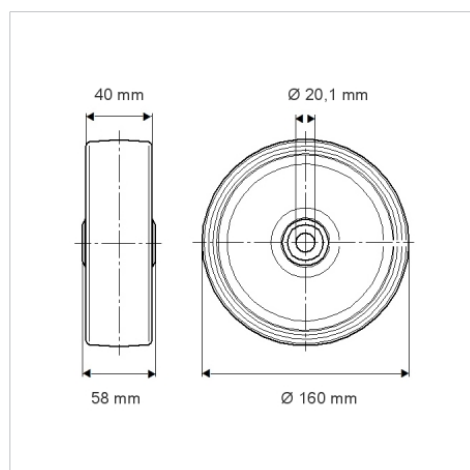


Zdjęcie może różnić się od oryginalnego produktu.

Dane techniczne

Koło-Ø	160 mm
Szerokość koła	40 mm
Średnica osi - Ø	20.1 mm
Szerokość piasty	58 mm
Zakres temperatury	- 40 / + 80 °C
Standard	EN 12532
Masa	0.448 kg
Twardość bieżni	Shore D 75
Nośność dynamiczna	500 kg
Nośność statyczna	1000 kg

Wymiary



Zalety

Łatwość toczenia	● ● ● ○ ○
Hałas związany z ruchem	● ● ● ○ ○
Ścieranie	● ● ● ● ●
Ochrona przed rdzą	● ● ● ○ ○