

DURATECH

U00200x46-Ø20

EAN 4031582070132

聚酰胺制轮心,滑动轴承



BETTER MOBILITY. BETTER LIFE.

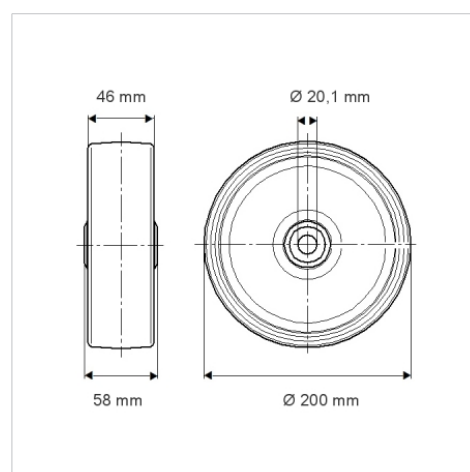


Picture may differ from original product

技术数据

轮子直径	200 毫米
车轮宽度	46 毫米
轮轴孔 直径	20.1 毫米
轴心长度	58 毫米
温度	- 40 / + 80 摄氏度
标准	EN 12532
重量	0.595 公斤
轮面硬度	支杆 D 75
动(力)载重量	600 公斤
静载重量	1200 公斤

Dimensions



Advantages at a glance

滚动阻力	● ● ● ○ ○
运动噪音	● ● ● ○ ○
磨损	● ● ● ● ●
防锈	● ● ● ○ ○