

DURATECH

U00200x46-Ø20

EAN 4031582070132

Corps de roue polyamide, moyeu lisse

TENTE

BETTER MOBILITY. BETTER LIFE.

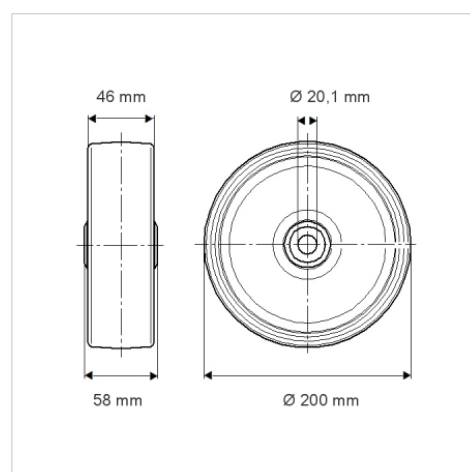


L'image peut différer du produit original

Données techniques

Diamètre de roue	200 mm
Largeur de roue	46 mm
Alésage - Ø	20.1 mm
Longueur de moyeu	58 mm
Résistance à la température	- 40 / + 80 °C
Norme	EN 12532
Poids	0.595 kg
Dureté du bandage	Shore D 75
Capacité de charge dynamique	600 kg
Capacité de charge statique	1200 kg

Dimensions



Propriétés

Résistance au roulement	● ● ● ○ ○
Bruit du mouvement	● ● ● ○ ○
Usure	● ● ● ● ●
Résistance à l'oxydation	● ● ● ○ ○