

DURATECH

U00200x46-Ø20

EAN 4031582070132

Poliamid kerék, siklócsapágy

TENTE

BETTER MOBILITY. BETTER LIFE.

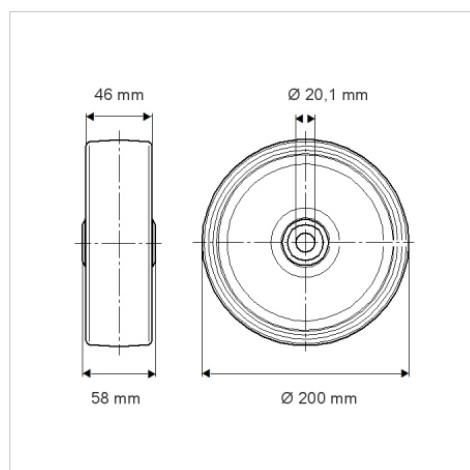


A kép eltérhet az eredeti terméktől

Műszaki adatok

Kerékátmérő	200 mm
Kerékszélesség	46 mm
Tengelyfurat átmérője	20.1 mm
Agyhossz	58 mm
Hőtartomány	- 40 / + 80 °C
Szabvány	EN 12532
Súly	0.595 kg
Futófelület keménysége	Shore D 75
Terhelhetőség	600 kg
Statikus teherbírás	1200 kg

Méretetek



Előnyök egy pillantással

Gördülési ellenállás	● ● ● ○ ○
Mozgás közbeni zaj	● ● ● ○ ○
Kopás	● ● ● ● ●
Rozsda elleni védelem	● ● ● ○ ○