

DURATECH

UOP200x50-Ø20

EAN 4031582323528

Корпус на колелото от полиамид, прецизен сачмен лагер



BETTER MOBILITY. BETTER LIFE.

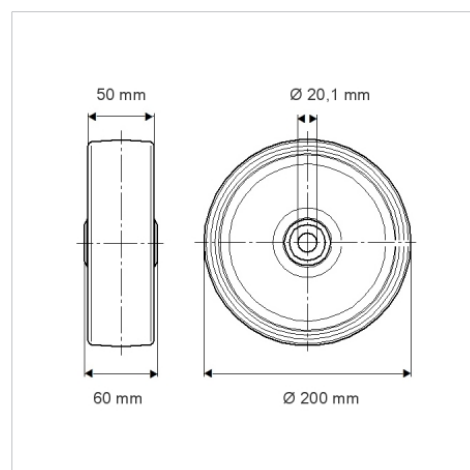


Снимката може да се различава от оригиналния продукт

Технически данни

Диаметър на колело	200 мм
Ширина на гумите	50 мм
Отвор на оста-Ø	20.1 мм
Дължина на втулката	60 мм
Температура	- 25 / + 80 °C
Стандарт	EN 12532
Тегло	1.006 кг
Твърдост на работната повърхнина	Твърдост по Шор D 75
Динамична товароносимост	800 кг
Статична товароносимост	1600 кг

Размери



Бляскави предимства

Съпротивление при завъртане	● ● ● ● ●
Шум при движение	● ● ● ○ ○
Износване	● ● ● ● ●
Защита от ръжда	● ● ● ○ ○