

DURATECH

UOP200x50-Ø20

EAN 4031582323528

Střed kola vyroben z polyamidu, přesné kuličkové ložisko

TENTE

BETTER MOBILITY. BETTER LIFE.

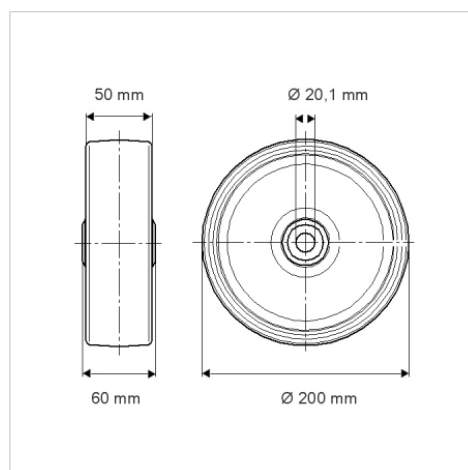


Obrázky se mohou lišit od skutečného produktu

Technické údaje

Průměr kolečka	200 mm
Šířka kola	50 mm
Osa kolečka Ø	20.1 mm
Délka náboje	60 mm
Teplota	- 25 / + 80 °C
Standard	EN 12532
Hmotnost	1.006 kg
Tvrdość běhounu	Shore D 75
Dynamická nosnost	800 kg
Statická nosnost	1600 kg

Dimensions



Vlastnosti

Valivý odpor	● ● ● ● ●
Hlučnost pohybu	● ● ● ○ ○
Opotřebení	● ● ● ● ●
Ochrana proti korozi	● ● ● ○ ○